

Trojaola

PATENTES – MARCAS

C/ Paseo Campo Volantín nº5 , bajo Izqda
Apartado 1.212 Tlf.: (94) 474 60 22
48080 – BILBAO Fax: (94) 474 60 23
e-mail: javiertrojaola@terra.es

Sr. D. FELIX DE CARLOS VILAFRANCA Y OTROS

Rodríguez Arias nº 6 Dto. 106

48008 - BILBAO - Bizkaia

BILBAO 08.09.09

Expediente nº 8.449

Asunto:

PUBLICACIÓN DE SOLICITUD Y DE CONCESION EN EL BOPI DEL REGISTRO

Modelo de Utilidad Núm. 2200801795--8

Sobre: Dispositivo simulador orientable y ajustable en articuladores dentales.

ES COPIA

Muy Sres. nuestros:

Sirve la presente para poner en su conocimiento que el expediente de referencia , cuya tramitación nos ha sido encomendada, ha sido publicado en el Boletín Oficial de la Propiedad Industrial (BOPI).

De fecha : **1.03.09 Pág. 1.865 (Solicitud)**

De fecha : **2.06.09 Pág. 6.534 (Concesión)**

Oportunamente seguiremos teniéndoles al corriente de las incidencias que pudieran surgir, así como del envío del Título correspondiente.

Con este motivo, les saludamos atentamente.

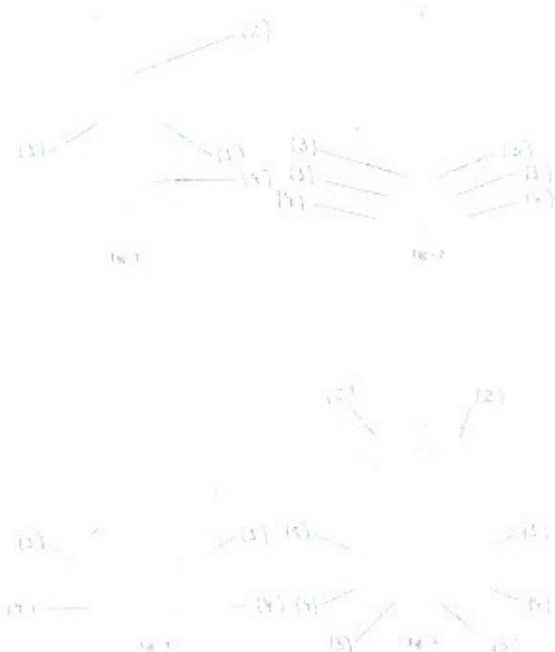
J. JAVIER TROJAOLA

Trojaola
PATENTES Y MARCAS
BILBAO

Adjunto:

Fotocopia de la publicación de SOLICITUD Y DE LA CONCESION.

57 1. Camiseta Correctora Dinámica Postural. Consta de dos cintas elásticas regulables, internas y fijas que rodean y sujetan los hombros, la espalda y empujan los hombros hacia atrás, efectuando una labor de sujeción y corrección postural. Las cintas están ocultas entre la camiseta mediante unos canales o fundas. Estos canales o fundas nacen en la baja espalda o riñones, donde están ancladas, cosidas a la camiseta, suben por la zona inferior de la axila, rodeando el hombro como las tiras de una mochila. Cuando llegan a la espalda, los dos canales o fundas bajan cruzándose como una "X". Durante este recorrido las cintas quedan ocultas en los canales o fundas hasta después de formar la "X". A partir de aquí las cintas quedan visibles. Siguen su trayectoria hasta llegar a la zona abdominal donde se fijan mediante velcro® pudiendo regular el grado de sujeción. La faja que está integrada en la camiseta, da la robustez y estabilidad que son necesarias para anclar las tiras elásticas.



2. Dispositivo simulador orientable y ajustable utilizable en articuladores dentales según la reivindicación 1, caracterizado porque la pieza soporte (1) cuenta en sus laterales con unas ranuras pasantes (6) dispuestas en los extremos presentando un perfil recto en su parte más exterior mientras que en su cara interior es cóncavo, contando también el soporte (1) en su cara superior unas nerviaciones (9) a modo de engarces dispuestas longitudinalmente y paralelas entre sí que presentan una sección trapezoidal, e incorporando en sus frontales unas escalas de medición (17).

3. Dispositivo simulador orientable y ajustable utilizable en articuladores dentales según la reivindicación 1, caracterizado porque la pletina base (2) lateralmente cuenta con unas guías (7) de sección en forma de cola de milano, y en su superficie aparecen unas ranuras pasantes (15) en los extremos a modo de guías, así como un cajeadado escalonado (16) dispuesto entre ambas ranuras (15), incorporando escalas de medición laterales longitudinales (18), y transversales (19).

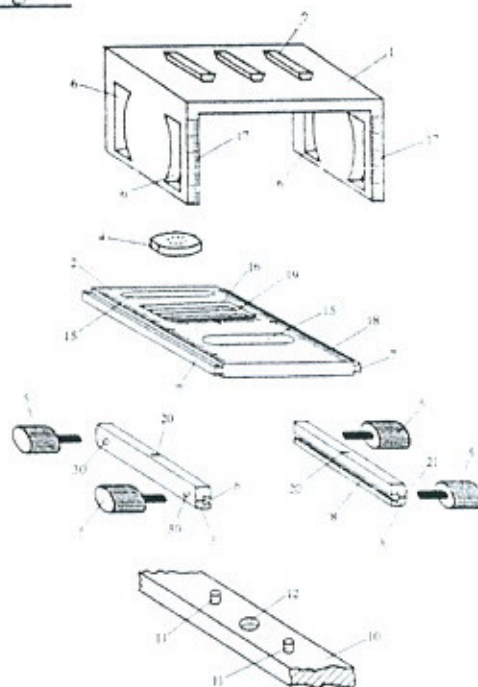
4. Dispositivo simulador orientable y ajustable utilizable en articuladores dentales según la reivindicación 1, caracterizado porque las piezas auxiliares (3) presentan en su parte lateral una nerviación o canal guía (8) con forma de cola de milano, mientras que en sus extremos hay realizadas sendas perforaciones (30), incorporando en su frontal una referencia para la medición (21), y superiormente otra referencia (20).

5. Dispositivo simulador orientable y ajustable utilizable en articuladores dentales según la reivindicación 1 a 4, caracterizado porque las perforaciones (30) así como las ranuras (6) permiten el paso de los tornillos de fijación (5) entre la pieza soporte (1), piezas auxiliares intermedia (3) y la pletina base (2), para su fijación.

6. Dispositivo simulador orientable y ajustable utilizable en articuladores dentales según la reivindicación 1, caracterizado porque para la fijación del dispositivo a los brazos (10) del articulador, éste cuenta con una perforación (12) a través de la cual se hace pasar el tornillo de fijación (14) que enlaza con la tuerca de ajuste (4) alojada en el cajeadado (16) de la pletina base (2), mientras que para el guiado del dispositivo de los brazos (10) del articulador emergen sendos tetones (11) que quedan alojados en las ranuras (15) con las que cuenta la pletina base (2).

7. Dispositivo simulador orientable y ajustable utilizable en articuladores dentales según la reivindicación 1, caracterizado porque incorpora de forma auxiliar superpuesta al brazo (10) una pieza de medición angular según (B-B) plana en forma de flecha, transparente y con una línea central de referencia (23), con dos alas que hacen tope por (25) al soporte (1) y se adapta al eje central del tornillo (14).

Fig. 1ª



11 1069242 U 21 U 200801795 (8)

22 19-08-2008

71 ES De Carlos Villafranca, Félix y otros
Rodríguez Arias 6 Dpto 106
Bilbao (Vizcaya) ES

51 A61C 19/04 (2006.01)

64 **Dispositivo simulador orientable y ajustable utilizable en articuladores dentales.**

57 1. Dispositivo simulador orientable y ajustable utilizable en articuladores dentales que colocado sobre un articulador tradicional (26) permite analizar las formas actuales de la dentadura de un paciente, así como las posteriores modificaciones para realizar una cirugía monobloque, para ello consigue dotar al molde superior e inferior de una serie de giros y desplazamientos de forma que considerando un hipotético conjunto de ejes ortogonales se consigue un giro respecto de cualquiera de los ejes así como un desplazamiento según los ejes horizontales y verticales consiguiendo la medición de sus movimientos, caracterizado por incorporar referencias visibles marcadas en sus piezas y por una pieza externa de medición (24), contando para ello con una pieza soporte (1) en forma de "U" sobre la que se fija el molde (13), con una pletina base (2) que se fija a los brazos (10) del articulador (26) que se encuentra alojada en el espacio interior definido en la pieza soporte (1), constando también de dos piezas paralelas auxiliares intermedias (3) de fijación interna que unen las paredes laterales de la pieza soporte (1) con la pletina base (2) por medio de unos tornillos estabilizadores guía (5).

Fig. 2^a

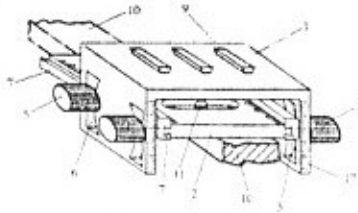


Fig. 3^a



Fig. 4^a

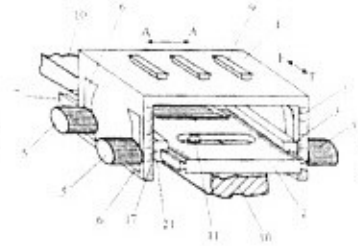


Fig. 9^a

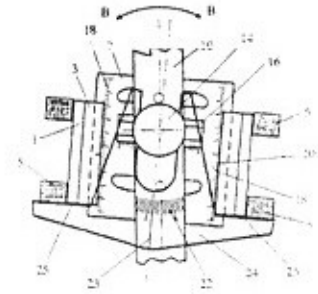


Fig. 10^a

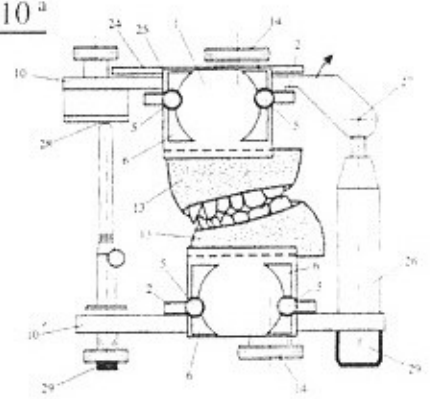


Fig. 5^a

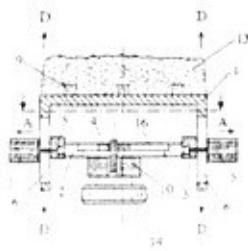


Fig. 6^a

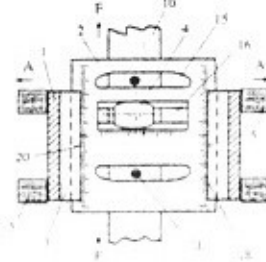


Fig. 11^a

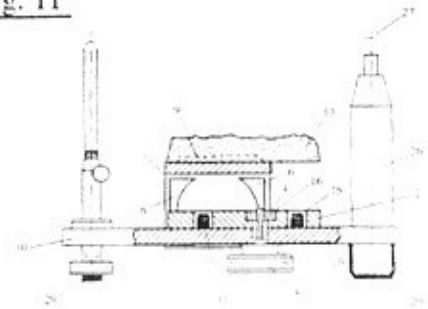


Fig. 7^a

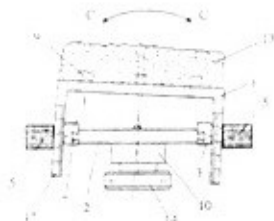


Fig. 8^a

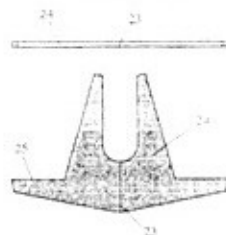
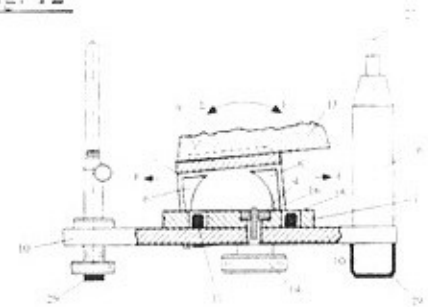


Fig. 12^a



[11] **1069240 Y** [21] **U 200801588 (2)**
 [22] 24-07-2008 [43] 01-03-2009
 [73] ES Fernández Martín, Lorenzo
 Ibáñez Marín N. 1
 Sotillo de la Adrada (Ávila) ES

Fecha de concesión: 21-05-2009.

[51] **B65D 41/32** (2006.01)
 [54] **Tira aunadora de tapón o tapa y precinto.**

[11] **1069243 Y** [21] **U 200801852 (0)**
 [22] 11-09-2008 [43] 01-03-2009
 [73] ES Sistemas Valle Leniz S. L. U.
 Pg. Arbi Zelai S/n Sector S-1 - a
 Aretxabaleta (Guipúzcoa) ES

Fecha de concesión: 21-05-2009.

[51] **E05C 9/18** (2006.01)
 [74] Alesci Naranjo, Paola
 [54] **Cerradero regulable para marcos de puertas de aluminio.**

[11] **1069241 Y** [21] **U 200801764 (8)**
 [22] 08-08-2008 [43] 01-03-2009
 [73] ES Izquierdo Achalandabaso, David Andrés
 San Francisco, 20-1 Izq.
 San Sebastián (Guipúzcoa) ES

Fecha de concesión: 21-05-2009.

[51] **A61F 5/01** (2006.01)
 [54] **Camiseta correctora dinámica postural para el torso.**

[11] **1069244 Y** [21] **U 200801861 (X)**
 [22] 12-09-2008 [43] 01-03-2009
 [73] ES Sistemas Valle Leniz S. L. U.
 Polígono Arbi Zelai S/n Sector S-1 a
 Aretxabaleta (Guipúzcoa) ES

Fecha de concesión: 21-05-2009.

[51] **E05C 9/18** (2006.01)
 [74] Alesci Naranjo, Paola
 [54] **Cerradero regulable para marcos de puertas de aluminio.**

[11] **1069242 Y** [21] **U 200801795 (8)**
 [22] 19-08-2008 [43] 01-03-2009
 [73] ES De Carlos Villafranca, Félix y otros
 Rodríguez Arias 6 Dpto 106
 Bilbao (Vizcaya) ES

Fecha de concesión: 21-05-2009.

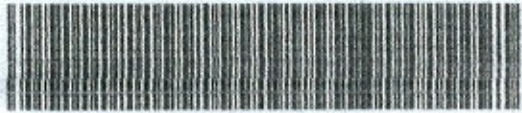
[51] **A61C 19/04** (2006.01)
 [74] Ezcurra Zufia, María Antonia
 [54] **Dispositivo simulador orientable y ajustable utilizable en articuladores dentales.**

[11] **1069245 Y** [21] **U 200801883 (0)**
 [22] 12-09-2008 [43] 01-03-2009
 [73] ES Franzoni Hernández, Juan Carlos
 Torrent de Can Mateu 22
 Teia (Barcelona) ES

Fecha de concesión: 21-05-2009.

[51] **A61J 1/00** (2006.01)
 [54] **Estuche para envases de medicamentos homeopáticos.**

Identificación						
Nro. Justificante: 7915110520222						
Sujeto Pasivo:						
N.I.F.:	Apellidos y Nombre o Razón social:					
Calle/Plaza/Avda.:	Nombre de la vía pública:	Nº	Esc	Piso	Puerta	Tfno.
Municipio:	Provincia:	Código Postal:				
Agente o Representante legal: (1)						
N.I.F.:	Apellidos y Nombre o Razón social:					
30658631E	MARIA ANTONIA EZCURRA ZUFIA					
Calle/Plaza/Avda.:	Nombre de la vía pública:	Nº	Esc	Piso	Puerta	Tfno.
Municipio:	Provincia:	Código Postal:				
Código de Agente o Representante: (2)	Digito de control:					
0900	9					

Autoliquidación	
Titular del expediente si es distinto del pagador:	DE CARLOS VILAFRANCA FELIX
Expediente Modalidad: U	Número: 200801795 Tipo: (3)
Clave: IP00	Año: 2009 Concepto: Derechos de concesion
Unidades: 1	Importe: 28,25
Referencia OEPM: 88007995105	 909992100200188007995105

Declarante	
Fecha:	20/07/2009
Firma:	MARIA ANTONIA EZCURRA ZUFIA

Ingreso	
Importe en Euros:	
Adeudo en cuenta:	<input checked="" type="checkbox"/>
Entidad:	Oficina: D.C. Nro. Cuenta
0075	
NRC Asignado:	7915110520222X8A062EA4

- (1) Solo cuando el pago se realice con cargo a la cuenta corriente del representante o agente.
- (2) En el caso de que tenga asignado un número por la OEPM.
- (3) En el caso de patentes europeas, se pondrá una P si es el número de publicación o una S si es el número de solicitud.
- (4) Una copia de este impreso se acompañará con la presentación de documentación en la OEPM.